



INFERUM

«Inferum» GmbH
Ekaterinburg, Russland

Betriebsanleitung Apparatekomplex ROFES E01C

INFE 01.00-03.77-01PЭ

Wir danken Ihnen für Erwerb des Apparatekomplexes ROFES E01C!



Für eine effiziente und sichere Anwendung des Komplexes lesen Sie bitte alle Punkte der vorliegenden Anleitung aufmerksam durch.

Gebrauchsanleitung ist ein unmittelbarer Bestandteil des Komplexes und soll gelesen werden, bevor der Apparatekomplex ROFES E01C durch den Nutzer angewandt wird.

INHALT

EINLEITUNG	4
1. INSTRUKTIONEN FÜR DEN BETRIEB DES APPARATEKOMPLEXES ROFES E01C	6
2. VERWENDUNGSZWECK	9
3. PRODUKTBESCHREIBUNG	11
4. TECHNISCHE DATEN	12
5. LIEFERUMFANG	12
6. GEGENANZEIGEN	13
7. BEDINGUNGEN UND ARBEITSABLAUF MIT DEM KOMPLEX ROFES E01C	14
8. TECHNISCHE WARTUNG	24
9. ENTSORGUNG	25
10. MÖGLICHE STÖRUNGEN UND DEREN BESEITIGUNG	26
11. GEWÄHRLEISTUNG	28
GARANTIE-PASS	58
ABNAHMEBESCHEINIGUNG	59

EINLEITUNG

Ein „Mobiltelefon“ für die Kommunikation mit dem Organismus

Moderne Technologien bieten uns fantastische Möglichkeiten. Wir können uns über alle Gesche Informationen informieren, auch wenn wir tausende von Kilometern vom Ort des Geschehens entfernt sind. Wir können sehen, hören und sogar am Geschehen teilzunehmen. Doch darüber, was in unserem eigenen Körper vor sich geht, sind wir immer noch unzureichend informiert. Uns fehlen die technischen Möglichkeiten für die direkte Kommunikation mit unserem Organismus.

Wie lassen sich die Vorgänge in unserem Organismus laufend beobachten, damit Schwachstellen erkannt und gefährliche Veränderungen verhindert werden können? Mit dieser Frage beschäftigt sich heutzutage die Raumfahrtmedizin und entwickelt Geräte, mit deren Hilfe Gesundheitszustand von Kosmonauten beurteilt werden kann. Eines von solchen modernen Apparaten ist der Apparatkomplex ROFES E01C zum Gesundheitscheck. Es ist ein kleines Gerät, das mit einem Computer oder Mobilgerät kombiniert wird. Man kann es „Mobiltelefon“ für die Kommunikation mit dem Organismus nennen.

Welche Informationen erhalten wir mit dessen Hilfe? Der Komplex testet den Funktionszustand von 17 wichtigen Organen und Systemen und gibt uns die Möglichkeit zu sehen, wie Stress, körperliche Belastung, falsche Ernährung, schädliche Gewohnheiten, Wetterwechsel, Umweltprobleme usw. auf deren Arbeit wirken. Das Programm zeigt an, wie unser ganzer Organismus und jedes einzelne Organ auf diese Belastungen reagieren und sich an die anpassen.

Kann sich der Organismus an die Belastungen nicht anpassen, steigen Erkrankungsrisiken. In dem Fall hilft das Programm Schwachstellen zu ermitteln und herauszufinden, welche Organe gefährdet sind und wie hoch der Gefährdungsgrad im Moment ist. Das gibt uns die Möglichkeit, Reserven des Organismus, d. h. seine Stabilitätsreserven einzuschätzen.

Durch regelmäßige Testungen lassen sich die Funktionen von einzelnen Organen und vom Gesamtorganismus in ihrer Dynamik beobachten. Eine Bewertung des psychoemotionalen Zustands zeigt außerdem, wie sich Emotionen auf die Funktion des Organismus auswirken. Die Ergebnisse der Testung erscheinen auf dem Bildschirm in Form einer Fünf-Notenskala und werden farbig dargestellt.

Entsprechende Kommentare zu den Bewertungen enthalten alle nötigen Informationen. Die sind allgemein verständlich und erfordern kein medizinisches Fachwissen. Der Komplex ist leicht und einfach zu handhaben. Die Werte werden von einem bestimmten biologisch aktiven Punkt am linken Handgelenk abgelesen. Sie brauchen nur das Programm einzuschalten und auf einen Knopf zu drücken, um die Testung zu starten.

Sollten wir endlich nicht darauf hören, was unser Organismus uns zu sagen hat, umso mehr, als wir jetzt die Möglichkeiten dazu haben? Wir schreiben einander nicht mehr Briefe, sondern nutzen stattdessen Internet und Handy. Höchste Zeit, die neuen Techniken auch für unsere Gesundheit zu nutzen. Wir bieten eine Lösung dafür – Apparatekomplex ROFES E01C – das „Mobiltelefon“ für Kommunikation mit dem Organismus.

ACHTUNG!

Der Apparatekomplex ROFES E01C darf nicht eingesetzt werden zum Zweck der Diagnosestellung oder -absicherung, sowie der Prophylaxe, Therapie einer Erkrankung oder der medizinischen Rehabilitation, noch für medizinische Untersuchungen, Wiederherstellung, Ersetzung, Veränderungen anatomischer Strukturen oder physiologischer Funktionen des Organismus.

1. INSTRUKTIONEN FÜR DEN BETRIEB DES APPARATEKOMPLEXES ROFES E01C

1.1. Lesen Sie alle in dieser Bedienungsanleitung erhaltenen sicherheitsrelevanten Informationen aufmerksam durch, sowie die Empfehlungen für den Betrieb und die Wartungen des Geräts ROFES E01C.

1.2. Spezielle Vorbereitung für Arbeit mit dem Komplex ROFES E01C ist nicht erforderlich.

1.3. Das Gerät ist so eingestellt, dass die Testparameter nur von dem biologisch aktiven Punkt MC-7 an der Innenseite des linken Handgelenks abgeleitet werden können (s. Punkt 7.4.6).

1.4. Veränderungen der Werte bei wiederholter Testung sind durch Prozesse bedingt, die innerhalb des Organismus vor sich gehen (Nahrungsaufnahme, Medikamenteneinnahme), sowie durch äußere Einwirkungen (körperliche Belastung, Stress usw.).

Diese Veränderungen gelten nicht als Gerätedefekt.

1.5. Während der Testung darf der Nutzer an kein Hochfrequenzgerät angeschlossen werden, denn der Einsatz des Geräts bei gleichzeitiger Nutzung eines anderen Elektrogeräts kann zu Ungenauigkeiten bei der Testung und zu einer Beschädigung des Produkts führen.

1.6. Der Komplex ROFES E01C enthält zerbrechliche Teile. Schützen Sie ihn vor Stoßbelastungen.

1.7. Der Komplex ROFES E01C ist nicht wasserdicht. Sorgen Sie dafür, dass keine Feuchtigkeit eindringt.

1.8. Die Verwendung des Komplexes durch kleine Kinder ohne Aufsicht von Erwachsenen ist verboten.

1.9. Bewahren Sie den Komplex nicht in der Nähe von Heizgeräten auf und schützen Sie ihn vor längerer direkter Sonneneinstrahlung bei hoher Lufttemperatur (über +35 °C).

1.10. Der Komplex ROFES E01C darf nur von bewusstseinsklaren Personen betrieben werden, die in der Lage sind, ihre Umgebung adäquat wahrzunehmen. Der Betrieb des Komplexes durch Personen mit eingeschränkten psychischen oder geistigen Fähigkeiten sowie von Personen im inadäquaten Zustand ist verboten.

1.11. Die spezielle Software zum Komplex ROFES E01C ist nur für den Betrieb mit folgenden Systemen bestimmt:

- **Windows XP/7/8/10;**
- **Android Version 4.2. und höher, mit Bildschirmgröße ab 7 Zoll und mit verfügbarer externer Gerätetechnik OTG (On-The-Go).**

Anmerkung: Informationen zu empfohlenen Mobilgeräten, die mit dem Gerät ROFES E01C kompatibel sind, finden Sie unter www.rofes.eu

1.12. Alle Reparaturarbeiten am Komplex ROFES E01C müssen nur von qualifiziertem Fachpersonal des Herstellers ausgeführt werden.

1.13. Der Komplex darf nicht zur Testung bei Haustieren eingesetzt werden. Die Gerätetechnologie ist ausschließlich für den Menschen konzipiert!

1.14. Verwenden Sie das Gerät nur entsprechend seinem Verwendungszweck!

1.15. **Lieferbedingungen:** Temperatur minus 50° C bis plus 50° C, relative Luftfeuchtigkeit 30% bis 93%, Luftdruck 70 kPa bis 106 kPa. Der Komplex darf nur in einem geschlossenen Fahrzeug transportiert werden.

1.16. **Lagerungsbedingungen:** die verpackten Geräte sind in geschlossenen Räumen zu lagern bei Temperaturen zwischen minus 40° C bis plus 50° C und einer relativen Luftfeuchtigkeit 30% bis 93%, Luftdruck 70 kPa bis 106 kPa.

1.17. **Betriebsbedingungen:** Temperatur plus 10C bis plus 35C, relative Luftfeuchtigkeit 30% bis 93%, Luftdruck 70 kPa bis 106 kPa. Der Komplex darf nur in einem geschlossenen Fahrzeug transportiert werden.

ACHTUNG!

Wurde der Komplex ROFES E01C bei einer Umgebungstemperatur unter plus 10° C gelagert, so muss er vor der Inbetriebnahme mindestens 3 Stunden bei Zimmertemperatur im geschlossenen Etui verbleiben, um Kondensatbildung zu vermeiden.

2. VERWENDUNGSZWECK

Der Apparatekomplex ROFES E01C dient zur Testung des allgemeinen Gesundheitszustands, Funktionszustands von 17 lebenswichtigen Organen und Systemen und ermittelt ihre Anpassungsreserven und mögliche Anzeichen von Dysfunktionen (funktionalen Störungen), sowie beurteilt den psychoemotionalen Zustand des Nutzers. Dadurch sollen die Nutzer in die Lage versetzt werden, rechtzeitig gesundheitserhaltende und vorbeugende Maßnahmen zu ergreifen.

Der Apparatekomplex ROFES E01C darf nicht eingesetzt werden zum Zweck der Diagnosestellung oder -absicherung, der Prophylaxe oder Therapie einer Erkrankung oder der medizinischen Rehabilitation, noch für medizinische Forschungen, noch für die Wiederherstellung, Ersetzung oder Veränderung anatomischer Strukturen oder physiologischer Funktionen des Organismus. Vielmehr besteht die Aufgabe des Geräts darin, Veränderungen des funktionalen Zustands des Organismus zu kontrollieren, Erkrankungsrisiken infolge wiederholt auftretender Dysfunktionen zu ermitteln und aufgrund des ermittelten Gefährdungspotenzials dafür zu sorgen, dass eine ärztliche Beratung in Anspruch genommen wird.

Die Bewertungen des psychoemotionalen Zustands zeigen den Grad von Erschöpfung, Stress und nervlicher Anspannung; dadurch lässt sich der Einfluss von Emotionen auf die Funktion des Organismus ermitteln.

CE Der Gerät-Programmkomplex «ROFES E01C» entspricht den grundlegenden Sicherheitsanforderungen, die die Konformitätserklärung №: TA3801422 von Juli 18.2014 (die Gültigkeitsdauer der Konformitätserklärung ist 5 Jahre) bestätigt.

EAC Der Komplex ist zwangsmäßig dem Nachweis der Übereinstimmung in Form einer Deklaration TR TS zu unterwerfen und entspricht den Anforderungen: TR TS 004/2011 „Über die Sicherheit von Niederspannungsanlagen“, TR TS 020/2011 „Elektromagnetische Verträglichkeit“.

3. PRODUKTBESCHREIBUNG

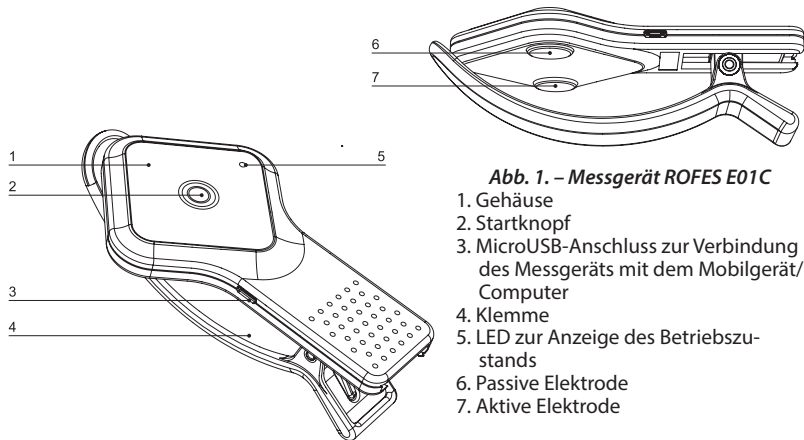


Abb. 1. – Messgerät ROFES E01C

1. Gehäuse
2. Startknopf
3. MicroUSB-Anschluss zur Verbindung des Messgeräts mit dem Mobilgerät/Computer
4. Klemme
5. LED zur Anzeige des Betriebszustands
6. Passive Elektrode
7. Aktive Elektrode

4. TECHNISCHE DATEN

Stromaufnahme, max.	150 mA
USB-Spannungsversorgung.	5 V
Gewicht, max..	0,1 kg
Stromversorgung	USB-Anschluss
Außenmaße, max.	140x70x40 mm
SchutzklasseIII
Schutz gegen Eindringen von WasserIP 30

5. LIEFERUMFANG

Messgerät ROFES E01C.	1 Stk.
Bedienungsanleitung.	1 Stk.
USB-Stick mit spezieller Software (s. Punkt 5.1).	1 Stk.
USB-microUSB-Kabel zum Anschluss an das Mobilgerät (s. Punkt 5.1)	1 Stk.
MicroUSB-microUSB-Kabel *(s. Punkt 5.1) zum Anschluss an das Mobilgerät (s. Punkt 5.2).	1 Stk.
Kosmetiktücher (s. Punkt 5.3).	1 Packung
Etui* (s. Punkt 5.1)	1 Stk.
Verpackung	1 Stk.

* *Lieferumfang hängt vom Land/Region der Lieferung ab.*

5.1. Die Herstellergarantie erstreckt sich nicht auf die Kabelerzeugnisse und Etui, die im Lieferumfang erhalten sind. Die Garantie für den USB-Stick beträgt 1 Monat ab Verkaufsdatum.

5.2. Bei Bedarf kann zum Anschluss des Komplexes ROFES E01C an Mobilgeräte anstelle des MicroUSB-microUSB-Kabels ein OTG-MicroUSB-Kabel (nicht im Lieferumfang erhalten) zusammen mit einem USB-MicroUSB-Kabel eingesetzt werden.

5.3. Statt der mitgelieferten Kosmetiktücher können auch Tücher von anderen Herstellern verwendet werden.

ACHTUNG!

Achten Sie bei der Wahl der Kosmetiktücher darauf, dass die Tücher frei von Alkohol und nicht mit Creme getränkt sind!

6. GEGENANZEIGEN

- Individuelle Unverträglichkeit gegenüber den Plastikkomponenten und dem Metall der Elektroden, die mit der Haut in Berührung kommen;
- Individuelle Unverträglichkeit gegenüber der kurzzeitigen Einwirkung von Mikroströmen;
- Verletzungen im Bereich der Hautabschnitte, die mit den Elektroden in Berührung kommen;
- Vorliegen bösartiger Erkrankungen ;
- Implantierte Herzschrittmacher;
- Schwangerschaft.

7. BEDINGUNGEN UND ARBEITSABLAUF MIT DEM KOMPLEX ROFES E01C

7.1. Allgemeine Regeln.

Die Methode basiert darauf, dass über den biologisch aktiven Punkt MC-7 an der Innenseite des linken Handgelenks ein Mikrostromimpuls zu allen Organen gesendet und dadurch eine Antwortreaktion ausgelöst wird. Jedes Organ des Menschen hat seinen spezifischen, streng definierten Arbeitsrhythmus. Wie ein Echo werden die Abbilder dieser Rhythmen zum Gerät zurückgeschickt und mit den im Programm hinterlegten Normrhythmen verglichen, die für den Organismus eines gesunden Menschen des jeweiligen Geschlechts und Alters typisch sind.

Bei der Auswertung der Testergebnisse werden vier Bereiche unterschieden:

- Allgemeines Gesundheitsniveau;
- Funktionszustände der Organe und Systeme;
- Energetische Reserven der Organe und Systeme, die deren Anpassungsreaktionen auf unterschiedliche Belastungen bestimmen;
- Psychoemotionaler Zustand.

Die Ergebnisse der Testung erscheinen auf dem Bildschirm in Form einer Fünf-Notenskala und werden farblich dargestellt:

Punktzahl	5	4	3	2	1
Farbe	Dunkelgrün	Hellgrün	Gelb	Orange	Dunkelrot
Niveau	Hohes	Hohes bis mittleres	Mittleres	Niedriges bis mittleres	Niedriges

Der Komplex ROFES E01C ist gedacht für alle Personen, die ihren eigenen Gesundheitszustand und den ihrer Verwandten und Freunde beobachten möchten. Spezielle Voraussetzungen für die Durchführung der Testung sind nicht erforderlich. Die Testung kann zu jeder für den Nutzer passenden Zeit durchgeführt werden. Während der Testung kann der Nutzer eine beliebige, für ihn passende Stellung einnehmen. Allerdings muss sichergestellt sein, dass sämtliche im Abschnitt „Ablauf der Testung“ (Punkt 7.4) aufgeführten Vorschriften beachtet werden.

7.2. Häufigkeit der Nutzung des Komplexes ROFES E01C.

Die Testfrequenz kann vom Nutzer nach Bedarf unter Berücksichtigung der erzielten Punktwerte für sein allgemeines Gesundheitsniveau gewählt werden.

ACHTUNG!

Die Software lässt eine Testung unmittelbar vor der Maßnahme und eine weitere im Abstand von jeweils 20 Minuten durchführen.

Nutzer:

- mit hohem Gesundheitsniveau sollten das Gerät mindestens alle 10 Tage einsetzen;
- mit gutem Gesundheitsniveau sollten den Test mindestens alle 5 Tage durchführen;
- mit befriedigendem Gesundheitsniveau sollten den Test täglich vornehmen;
- mit unbefriedigendem oder niedrigem Gesundheitsniveau sollten den Test mindestens 2 Mal täglich – jeweils morgens und abends – vornehmen;

- unter vierzig sollten den Test mindestens einmal wöchentlich vornehmen; Personen über vierzig sollten den Test alle drei Tage durchführen;
- die ständigem Stress ausgesetzt sind, sollten den Test mindestens zweimal täglich – morgens und abends – durchführen;
- die Leistungssport treiben oder einer schweren körperlichen Arbeit nachgehen, sollten den Test mindestens zweimal täglich – morgens und abends – durchführen.

7.3. Vorbereitung zur Inbetriebnahme des Komplexes ROFES E01C.

7.3.1. Installieren Sie die Software auf dem Mobilgerät.

7.3.1.1. Laden Sie die für den Komplex ROFES E01C entsprechende App von Play Market für Android herunter.

Die Software-Bezeichnung kann beim Warenverteiler präzisiert werden.

Den ausführlicheren Arbeitsablauf mit dem Komplex ROFES E01C für Mobilgeräte finden Sie im Abschnitt „Info“ der App.

ACHTUNG!

Die für den Komplex ROFES E01C entwickelte Software ist gedacht zur Nutzung des Komplexes in Verbindung mit einem Mobilgerät, das mit dem Betriebssystem Android 4.2 oder höher, mit Bildschirmgröße ab 7 Zoll und mit verfügbarer externer Gerätetechnik OTG (On-The-Go) arbeitet.

Anmerkung: Informationen zu empfohlenen Mobilgeräten, die mit dem Gerät ROFES E01C kompatibel sind, finden Sie unter www.rofes.eu

7.3.2.1. Auf den Computer installieren Sie die auf dem USB-Stick im Lieferumfang erhaltene Software.

Beim Einsatz des Komplexes kann ein allen Anforderungen wie denen für einen Computer entsprechender Laptop verwendet werden.

ACHTUNG!

Die im Lieferumfang erhaltene Software ist für Computer nur mit Betriebssystemen Windows XP/7/8/10 bestimmt.

Die Softwareentwicklungen sind vorbehalten, um Benutzereinstellungen zu verbessern. Die neuesten Updates und ausführliche Betriebsanleitung können Sie zu jeder Zeit unter www.rofes.eu herunterladen.

7.3.2. Registrierung im System. Zugangsvoraussetzung ist die Registrierung als Nutzer mit Eingabe aller erforderlichen Daten: Name, Geschlecht und Geburtsdatum, sowie Passwort und E-Mail-Adresse zur Wiederherstellung des Passworts (die Eingabe eines Passworts ist nicht obligatorisch).

ACHTUNG!

Bei der Registrierung als Nutzer machen Sie bitte korrekte Angaben über Ihr Geburtsdatum und Geschlecht. Ohne diese Daten sind keine korrekten Testergebnisse und Bewertungen möglich.

7.3.3. Beim Neustart muss der Nutzer seine Daten aktivieren oder durch Anklicken der Taste „Neuer Nutzer“ unter Beachtung von Punkt 7.3.2. einen neuen Nutzer anlegen.

ACHTUNG!

Die Anzahl der Nutzer pro Komplex ROFES E01C ist begrenzt. Insgesamt können 7 Nutzer mit einem Komplex arbeiten.

7.4. Ablauf der Testung .

7.4.1. Schließen Sie den Komplex mit einem der im Lieferumfang erhaltenen Kabel (s. Abschnitt 5) an Ihr Mobilgerät/Computer an.

7.4.2. Starten Sie das Programm.

ACHTUNG!

Das Gerät soll vor dem Programmstart an das Mobilgerät/Computer angeschlossen werden.

7.4.3. Zur Durchführung einer Testung wählen Sie zunächst in der Liste der registrierten Nutzer die Zeile mit Ihren persönlichen Daten aus.

7.4.4. Nehmen Sie eine bequeme Haltung auf dem Stuhl, dem Sessel oder dem Sofa ein. Entspannen Sie sich, nehmen Sie Ihre Uhr oder Ihren Armschmuck vom linken Handgelenk, krepeln Sie, falls nötig den Ärmel hoch (Abb. 2).

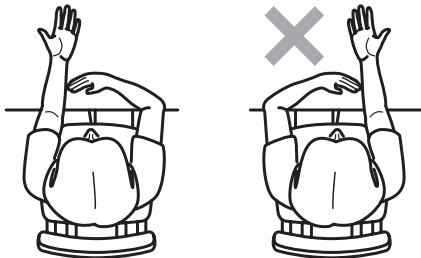


Abb. 2

7.4.5. Säubern Sie die Stellen an der Innenseite Ihres Handgelenks, die mit den Elektroden des Messgeräts in Berührung kommen, sowie die Elektroden des Messgeräts mit einem feuchten Reinigungstuch.

ACHTUNG!

Zwischen der Reinigung der Elektroden und der Kontaktstellen und dem Teststart dürfen höchstens 4-6 Sekunden liegen. Andernfalls sind keine korrekten Testergebnisse möglich!

7.4.6. Halten Sie die linke Hand mit der Handfläche nach oben und bringen Sie das Gerät am Handgelenk an. Die aktive Elektrode des Messgeräts muss exakt auf dem biologisch aktiven Punkt (BAP) Ihres linken Handgelenks sitzen (Abb.1). Der BAP befindet sich genau in der Mitte der Beugungslinie Ihrer Hand (Abb.3).

ACHTUNG!

Ein „biologisch aktiver Punkt“ oder BAP ist ein Hautbezirk, der über bestimmte physiologische Eigenschaften verfügt, die ihn von den benachbarten Hautregionen unterscheiden. Insbesondere ist die Leitfähigkeit für Mikroströme an einem BAP höher als die Leitfähigkeit in den benachbarten Hautregionen. Die jeweilige Leitfähigkeit eines BAP hängt ab vom Zustand der Organe und Systeme des Organismus, sowie vom psychischen Zustand des Menschen. Diese Eigenschaften des BAP werden bei den Tests genutzt. Es ist einfach, den BAP für diese Testung zu finden. Beugen Sie die linke Handfläche in Richtung Handgelenk. Legen Sie den Daumen der rechten Hand genau in die Mitte der Beugungslinie zwischen Handfläche und Unterarm. Strecken Sie die Handfläche wieder nach oben und lassen Sie den rechten Daumen dabei liegen. Der Daumen befindet sich nun genau an dem Punkt, an dem die aktive Elektrode des Messgeräts anliegen muss (Abb.3).

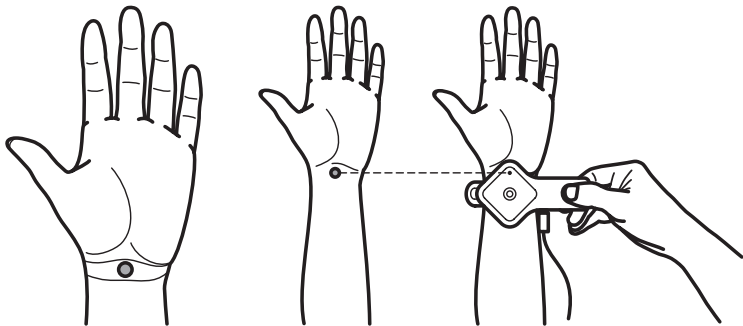


Abb. 3.

7.4.7. Warten Sie 4-5 Blinksignale der LED ab und drücken Sie dann 0,5-1 Sekunde lang auf die Starttaste des Messgeräts, oder betätigen Sie die Starttaste am Bedienfeld Ihres Mobilgeräts/Computers. Bewegen Sie sich während der Testung nicht, ändern Sie die Position Ihrer Hand mit dem Messgerät nicht, bis auf dem Display des Mobilgeräts die Mitteilung über den erfolgreichen Abschluss der Testung erscheint.

ACHTUNG!

Korrekte Ergebnisse der Testung erhalten Sie nur bei Beachtung dieser Anweisungen!

ACHTUNG!

Wenn die Testung nicht korrekt abläuft, erscheint auf dem Display des Mobilgeräts die Mitteilung, dass die Testung nicht erfolgreich war. Warten Sie 15 Sekunden ab und wiederholen Sie dann die Testung entsprechend den obigen Anweisungen (beachten Sie dabei unbedingt auch alle Maßnahmen zur Testvorbereitung) maximal dreimal. Wenn die Testung drei Mal hintereinander erfolglos verläuft, warten Sie nochmals 20 Minuten und wiederholen Sie den Vorgang noch einmal. Wenn auch dieser Versuch schief geht, wenden Sie sich bitte an unser Service Center.

7.4.8. Nehmen Sie das Gerät von Ihrem Handgelenk.

7.4.9. Schauen sie sich die Testergebnisse an.

ACHTUNG!

Treten bei mehreren aufeinander folgenden Testungen die Punktwerte „2“ und „1“ auf und überwiegen sie, muss von einer Neigung zu Funktionsstörungen und in deren Folge von einem erhöhten Erkrankungsrisiko ausgegangen werden. Bestätigen oder widerlegen lassen sich diese Befunde jedoch erst nach drei oder mehr Tests und einer entsprechenden Trendanalyse. Bei Anhalten der Tendenz zu Dysfunktionen empfiehlt es sich, einen Arzt aufzusuchen.

ACHTUNG!

Der Komplex kann kein erhöhtes Gefährdungspotenzial für die Entstehung eines krankhaften Prozesses anzeigen, wenn sich ein chronischer Prozess im Kompensationsstadium befindet oder durch medikamentöse oder sonstige Behandlungen kompensiert wird. In diesen Fällen zeigt der Komplex den Organ- und Systemzustand entsprechend dem Erfolg dieser Behandlungsmaßnahmen an.

7.4.10. Nehmen Sie das Kabel aus dem Port ihres Mobilgeräts/Computers. Schließen Sie das Programm.

ACHTUNG!

Es wird empfohlen, die Elektroden regelmäßig (mindestens einmal pro Woche) mit einem Reinigungstuch zu säubern. Bei der Lagerung des Geräts müssen die Elektroden trocken sein.

8. TECHNISCHE WARTUNG

Die technische Wartung des Komplexes beinhaltet folgende Punkte:

8.1. Sichtkontrolle des Geräts. Überzeugen Sie sich davon, dass das Gerät keine Spuren von Stößen oder Schlägen aufweist, da diese die Funktion des Geräts beeinträchtigen können.

8.2. Vor Inbetriebnahme des Geräts und nach dem Betrieb unbedingt die Elektroden des Messgeräts reinigen. Verwenden Sie für die Reinigung der Elektroden milde Desinfektionsmittel (z.B. Seifenlösung oder schwache Chlorhexidinlösung) und weiche Hygienetücher ohne Flor. Eine unzureichende Reinigung kann zu allergischen Reaktionen oder zu Infizierung der Haut bei Verwendung des Geräts durch mehrere Nutzer führen.

8.3. Der Funktionstest des Geräts wird in Übereinstimmung mit dem Abschnitt 7 der vorliegenden Gebrauchsanleitung durchgeführt.

ACHTUNG!

Verwenden Sie keine alkoholhaltigen Lösungen für die Reinigung der Elektroden!

9. ENTSORGUNG



Alle verwendeten Verpackungsmaterialien sind umweltfreundlich und können mehrfach verwendet werden. Der Komplex stellt auch nach Ablauf der Lebensdauer (Betriebszeit) keine Gefahr für die Umwelt sowie für Leben und Gesundheit der Menschen dar.

Entsorgung über Sammelstelle Elektronikschrott.



ACHTUNG!

Auch nach Ablauf der Betriebszeit ist der Komplex kein nutzloser Müll! Es enthält wertvolle Rohstoffe, die durch entsprechende Aufbereitung unter Beachtung der Umweltschutzbestimmungen wieder verwendet werden können. Geben Sie das Gerät an einer Sammelstelle für alte Elektronikgeräte ab (bei Bedarf bei den entsprechenden Stellen Ihrer örtlichen Verwaltung zu erfragen).

10. MÖGLICHE STÖRUNGEN UND DEREN BESEITIGUNG

In Tabelle 1 sind mögliche Störungen des Komplexes aufgelistet, die Sie selbst beheben können. Bei allen anderen Störungen kontaktieren sie bitte den Hersteller. Versuchen Sie nicht, sie selbst zu beheben!

Tabelle 1.

Störung	Störungsbeseitigung
Keine Verbindung mit dem Messgerät. Meldung auf dem Display „Das Gerät ist nicht angeschlossen“.	<ul style="list-style-type: none"> • Prüfen Sie, ob das Kabel richtig angeschlossen ist; • Ist das Kabel angeschlossen, entfernen Sie es und nehmen Sie ein anderes, entsprechendes Kabel; • Wenden Sie sich an das Service Center, wenn sich die Störung auf diese Weise nicht beheben lässt.
Die Betriebszustandsanzeige LED leuchtet nicht.	<ul style="list-style-type: none"> • Prüfen Sie, ob das USB-Kabel richtig angeschlossen ist.
	<ul style="list-style-type: none"> • Ist das Kabel angeschlossen, entfernen Sie es und nehmen Sie ein anderes, entsprechendes Kabel.
	<ul style="list-style-type: none"> • Wenden Sie sich an das Service Center, wenn sich die Störung auf diese Weise nicht beheben lässt.

Störung	Störungsbeseitigung
Die Betriebszustandsanzeige LED leuchtet nur in einer Farbe.	• Wenden Sie sich an das Service Center.
Beim Start des Messgeräts erfolgt keine Testung.	
Bei der Testung einer Person erscheint mehr als dreimal in Folge die Meldung: „Testung nicht korrekt“.	• Führen Sie die Testung mit einer anderen Person durch. Wenn auch dann die Störungsmeldung erscheint, wenden Sie sich an das Service Center.

ACHTUNG!

Die Beseitigung aller anderen Störungen erfolgt durch den Hersteller oder durch ein autorisiertes Service Center des Herstellers.

11. GEWÄHRLEISTUNG

11.1. Die Lebensdauer des Produkts beträgt 5 Jahre. Bei Beachtung der Betriebsvorschriften kann die faktische Lebensdauer wesentlich höher sein als die nominelle.

11.2. Die Garantiezeit beträgt 24 Monate ab dem Verkaufsdatum.

11.3. Der Verkäufer (Hersteller) oder die vom Verkäufer (Hersteller) autorisierte Organisation haftet nicht für Fehler, wenn diese nach Übergabe des Produkts aufgetreten sind infolge von:

- Nichtbeachtung der in dieser Betriebsanleitung aufgeführten Vorschriften für Transport, Lagerung, Wartung und Betrieb;
- mechanischer Beschädigung;
- Handlungen Dritter;
- Umständen höherer Gewalt.

11.4. Produkte mit beschädigter Herstellerplombe sind von der Gewährleistung ausgeschlossen.

11.5. Bei einer Störung des Produkts während der Garantiezeit, sowie bei nicht komplettem Lieferumfang hat der Geräteeigentümer/Erwerber das Gerät an die Herstellerfirma (nutzen Sie die Postanschrift) oder deren Vertretung zurückzusenden, mit einem Antrag auf Reparatur (Ersatz) unter Angabe von Zuname, Vor- und Vatersname, Anschrift, Telefonnummer, Datum und einer kurzen Beschreibung der Störung und der Umstände ihres Auftretens.

Die Anschrift des Herstellerbetriebes:

INFERUM GmbH
620100, Russland, Jekaterinburg, Belinskogo Str. 86-487

Postanschrift:

620026, INFERUM GmbH,
620100, Russland, Jekaterinburg, Sibirskij-Trakt-Strasse, 12, Haus 1, Büro 206
Tel.: +7 (343) 247-84-51
E-mail: info@inferum.ru
www.inferum.ru

Bei Fragen über Qualität des Produktes sowie bei Reklamationen wenden Sie sich an einen jeweiligen Vertreter in einem der EG-Länder.

Offizielle Vertretungen in den Ländern der EG:

CARLAINE s.r.o.,
Rybářská 839/2,
360 17, Karlovy Vary,
Česká republika
E-mail: info@carlaine.com
www.carlaine.com

**Informationen über die Software sowie Betriebsanleitung finden Sie unter:
www.rofes.eu**



INFERUM

Inferum LLC
Ekaterinburg, Russia

**Operating and Service Manual
Hardware-Software Complex ROFES E01C
for Functional and Emotional State Testing**

Congratulations on your purchase of your ROFES E01C!



In order to help you learn how to handle the appliance effectively and safely, please, carefully read all the sections of this manual. This Operating and Service Manual of hardware-software complex ROFES E01C shall be regarded as an integral part of the device.

This Manual for hardware-software device ROFES E01C is a part of product. Please, read this Manual for ROFES E01C carefully before using.

CONTENTS

INTRODUCTION	34
1. SAFETY INSTRUCTIONS AND MAINTENANCE	36
2. THE PURPOSE	39
3. PRODUCT DESCRIPTIONS	40
4. TECHNICAL SPECIFICATIONS	41
5. SETTING ELEMENTS	41
6. CONTRAINDICATIONS FOR USE	42
7. OPERATING PROCEDURE	43
8. MAINTENANCE	51
9. DISPOSAL	52
10. TROUBLE SHOOTING	53
11. MANUFACTURER'S WARRANTY	54
WARRANTY CERTIFICATE	57
CERTIFICATE OF COMPLIANCE	59

INTRODUCTION

A Mobile «phone» for communication with your body

Up-to-date technologies provide us with fantastic opportunities. We can receive information in a matter of seconds, being remote for thousand of kilometers from the scene. We are able to see, hear and even to participate in the events. However, we are still poorly informed about what is going on inside of our own body. We lack any technical device to communicate with it immediately.

How can we constantly receive the information on the processes occurring in our body so that we could know its trouble spots and prevent the development of dangerous changes? Such devices are generated by space medicine today and they are intended for an assessment of cosmonauts' health level. One of such recently developed devices is a ROFES E01C device for testing the level of your health. It is a small device that works jointly with a mobile communication device. It can be called a mobile «phone» for communication with your body.

What sort of information can we get with its help? The device tests a functional condition of 17 major organs and systems, enabling us to see, how their work is affected by different loads: physical, stressful, connected with malnutrition, bad habits, sharp change in the weather, environmental problems, etc. The program shows, how the whole organism and its every organ react and adjust to this influence. If the organism does not get adapted to loadings, the risk of diseases grows. In this case, the program helps to reveal the trouble

spots, a predisposition of organs to disease and future risk assessments at present. It enables us to be aware of organism's strength reserve.

Regular testing allows us to see in dynamics the working process of separate organs and of the whole body. The assessment of psycho-emotional state shows the influence of emotions on the work of the body. The testing results are displayed in easy and clear five-point evaluate system and marked out by appropriate colors.

All the information can be found in comments on assessments. It is easy to understand to any person and does not demand special medical knowledge. The device is convenient and simple in use. The indications are taken from a point on the hand. To begin testing it is just enough to start up the program and press one button on the device.

The time has come to listen to your body and set ourselves on a positive course, especially now when we are given such opportunities! We have ceased to write each other letters. We use the Internet and cellular communication. So it has come in the field of health to pass to new technologies.

Here is the decision. ROFES E01C device is your mobile «phone» for communication with your body.

WARNING!

ROFES E01C is not intended for self-diagnosing or confirming clinical diagnosis, as well as for prevention, treatment and rehabilitation of diseases, medical research, rehabilitation, and replacement, changes in anatomical structure or physiological functions of the body. The purpose of the device is to control the changes in the functional state of the body and to work out the future disease risks in consequence of repeated dysfunctions. Early detection of risks results in preventive care-seeking.

1. SAFETY INSTRUCTIONS AND MAINTENANCE

1.1. Read all the information regarding your safety carefully as well as recommendations on the cleaning and maintenance of ROFES E01C.

1.2. Special training to operate ROFES E01C is not required.

1.3. The complex is intended for taking data from biologically active point MC-7 which is commonly located at the wrist crease of the left hand (see section 7.4.6).

1.4. Differences between scores on the test and scores on the retest should be due solely to the processes occurring within the body (eating, taking medicine, etc.) and its exposure to external influence (physical activity, stress, etc.). It is not the consequence of device malfunction.

1.5. In order to avoid high-frequency disturbances that may lead to inaccuracy in testing and probable malfunction of the device do not connect the user to any high-frequency equipment while testing.

1.6. ROFES E01C contains fragile items. Protect against shocks.

1.7. ROFES E01C is not waterproof. Protect from moisture.

1.8. As with all electronic devices, keep the device out of the reach of children unless they have been given supervision or instruction concerning use of the appliance by a person responsible for their safety.

1.9. Keep it away from heaters; avoid prolonged exposure to direct sunlight at high (over +35 °C) temperatures.

1.10. This appliance is not intended for use by persons with reduced physical, sensory or mental capabilities.

1.11. The special software for ROFES E01C is intended to work conjunctively with devices running the operational system:

- **Windows XP/7/8/10;**
- **Android, version 4.2 and higher, display size not less than 7 inches, and support of the technology of work with OTG (On-The-Go) external devices;**

Note: More about recommended compatible mobile devices see on the www.rofes.eu

1.12. In order to avoid possible injuries to your body or to the appliance, do not attempt any repairs by yourself. Such work should be carried out by qualified service personnel.

1.13. The device is not applicable for testing pets. The technology is intend only for human body!

1.14. Use only for its intended purpose as described in this manual.

1.15. **Transportation conditions:** temperature from -50°C to $+50^{\circ}\text{C}$, relative humidity from 30% to 93%, atmospheric pressure of 70kPa to 106kPa. The device should only be transported in a closed vehicle.

1.16. **Storage conditions:** Packed appliances should be stored indoors at ambient temperatures from -40°C to $+50^{\circ}\text{C}$ and relative humidity of 80% (upper value) at $+25^{\circ}\text{C}$.

1.17. **Operating conditions:** temperature from $+10^{\circ}\text{C}$ to $+35^{\circ}\text{C}$, relative humidity from 30% to 93%, atmospheric pressure of 70kPa to 106kPa.

WARNING!


If the device has been stored at an ambient temperature below 10°C , keep it boxed for three hours at room temperature to avoid condensation.

2. THE PURPOSE

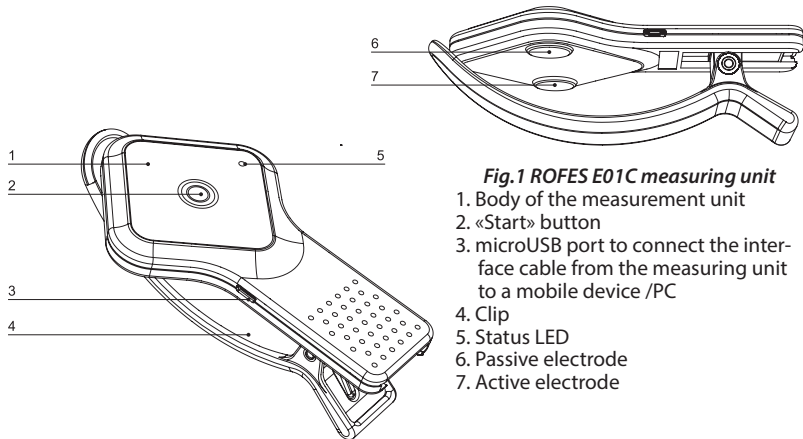
Hardware-software complex ROFES E01C is designed to test the overall level of health and functional status of 17 major organs and body systems, to identify their adaptive resources and predict the signs of dysfunction developing, as well as assessment of a mental and emotional state of a person. This enables the user to take sufficiently early actions to maintain and protect their health.

Hardware-software complex ROFES E01C is not intended for self-diagnosing or confirming clinical diagnosis, as well as for prevention, treatment and rehabilitation of diseases, medical research, rehabilitation, and replacement, changes in anatomical structure or physiological functions of the body. The purpose of the device is to control the changes in the functional state of the body and to work out the future disease risks in consequence of repeated dysfunctions. Early detection of risks results in preventive care-seeking.

The assessment of mental and emotional state indicates the level of fatigue, stress and nervous tension, and enables you to see the influence of emotions on the work of your body.

 Hardware and software complex ROFES E01C meets basic safety requirements; it is confirmed by the Certificate of Conformity No.TA3801422 dated 18.07.2014 (this certificate is valid for 5 years).

3. PRODUCT DESCRIPTIONS



4. TECHNICAL SPECIFICATIONS

Max. current consumption	150 mA
Power USB	5 B
Weight, max.	0,1 kg
Power source	USB-connection
Size, max.	140x70x40 mm
Appliance classesIII
Index of protectionIP 30

5. SETTING ELEMENTS

Measuring unit ROFES E01C.	1 pcs.
Operating and Service Manual	1 pcs.
USB flash memory drive with special software (see section 5.1)	1 pcs.
Cable USB-microUSB (see section 5.1) for connection with PC	1 pcs.
Cable microUSB-microUSB * (see section 5.1) cable to connect to the mobile device (see section 5.2)	1 pcs.
Case*	1 pcs.
Cosmetic tissues (see section 5.3)	1 pack
Consumer container	1 pcs.

* *Kitting may be different and depends on country of supply.*

5.1. Warranty of manufacturer is not produced on included cables and case. Warranty on USB flash memory drive is 1 (one) month from the date of purchasing.

5.2. If you need to connect ROFES E01C to mobile devices, instead of a microUSB-microUSB cable, you may use OTG-microUSB cable (supplied separately) in conjunction with a USB-microUSB cable.

5.3. You may use cosmetic tissues from other manufacturers, different from those supplied.

WARNING!

When choosing cosmetic tissues make sure they are not alcohol-based and not impregnated with cream!

6. CONTRAINDICATIONS FOR USE

- intolerance on plastic components and metal electrodes of the measuring unit contacting with skin;
- intolerance on a short-time effect of microcurrent;
- irritated skin on the place of the contact with the electrodes;
- the presence of malignant diseases;
- if you are using cardiac pacemaker;
- pregnancy.

7. OPERATING PROCEDURE

7.1. The method is based on stimulating the biologically active point MC-7 on the inner side of your left hand wrist by passing an electrical microcurrent impulse through it to all the organs causing a respond reaction. Every organ of a human body operates in its own strictly defined, proper rhythm. The responses from the rhythms, like an echo, get back to the device and later they are compared with reference ranges for a healthy person of corresponding sex and age in the program.

The result of data testing is presented in four assessments:

- overall level of health status;
- functional state of organs and systems;
- energy resources of organs and systems that determine their adaptive responses to various load;
- psycho-emotional state.

Results of testing are represented by understandable system of marks (the five-point scale) and marked by the appropriate colors:

Point:	5	4	3	2	1
Color:	Dark green	Green	Yellow	Orange	Red
Current health status rate	High	Well above average	About average	Well bellow average	Low

Hardware-software complex ROFES E01C is intended for use with people of all age groups who watch over their own and their relatives' and friends' health. No special testing conditions needed. Testing can be carried out at any convenient time for the user. During the testing, the user can take any comfortable position. However, make sure to perform all the actions specified in paragraph «The testing procedure» (see section 7.4).

7.2. How often you can use ROFES E01C.

The frequency of test running is determined by the user as often as it is required, having regard to previous overall health state rate.

WARNING!

Due to the necessity of rest of biologically active point, software allows the procedure only once in twenty minutes.

The users with:

- a high level of health state should implement the device not less than once every 10 days;
- a good level of health state should implement the device not less than once every 5 days;
- a satisfactory level of health, the test is carried out daily;
- unsatisfactory level of health, the testing is recommended at least 2 times a day, in the morning and in the evening;
- under the age of forty, the testing is recommended at least once a week, over forty years — at least once every three days;

- for the people working under stress conditions, testing is recommended at least 2 times a day, in the morning and in the evening;
- for the people who are actively involved in sports or work under conditions of extreme physical exertion and manual labor, the test is recommended at least 2 times a day — in the morning and in the evening.

7.3. Installation and connection.

7.3.1. Install the software.

7.3.1.1. Download appropriate software for your mobile devices from The Play Market according with your model of ROFES E01C. The name of software you may specify from your distributor.

More about work of ROFES E01C with mobile devices read in chapter «Information» of mobile devices.

WARNING!

The software for ROFES E01C is intended to work jointly with mobile communication devices running the operational system Android, version 4.2 and higher, display size not less than 7 inches, and support of the technology of work with OTG (On-The-Go) external devices.

Note: More about recommended compatible mobile devices see on the www.rofes.eu
7.3.1.2. For the personal computer (PC) install software from USB flash memory drive in the setting elements.

You may use your laptop according to the terms of compatibility for PC (section 1.11).

WARNING!

The software in the setting elements of ROFES E01C is assigned for work with PC with operating system Windows XP/7/8/10.

The developer of the software is able to the right to change the software for improvement of user's description. The actual version of program and operating manual may be downloaded from www.rofes.eu

7.3.2. To log in you should fill in the registry with the required information: your name, sex and the date of birth, as well as the password (if it's necessary) to login to your user account and e-mail address for the password recovery (the password is optional).

WARNING!

When registering, specify your sex and the date of birth correctly. These characteristics are important for testing and estimation accuracy.

7.3.3. When restarting the testing process, select your account in the «Your login» or add a new user, by clicking on the «New account», following the paragraph 7.3.2.

WARNING!

The number of users implementing the devise ROFES E01C is limited to 7 people.

7.4. The testing procedure.

7.4.1. Connect your ROFES E01C with mobile device or PC. Use one of USB cables for that (see section 5).

7.4.2. Startup the software.

WARNING!

It is necessarily to connect ROFES E01C with PC before startup of the software.

7.4.3. To conduct the test firstly select the personal data line from the list of users registered in the program.

7.4.4. Sit down on the chair or the armchair or on the couch. Relax, take off your watches or bracelets from the left wrist and turn back the clothes' sleeve, if necessary (Fig. 2).

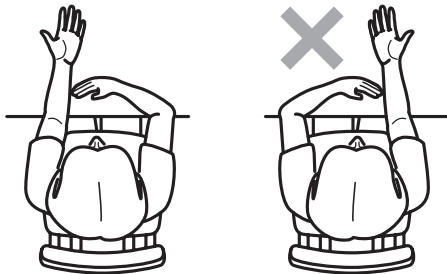


Fig. 2

7.4.5. Wipe with damp cosmetic tissue the inner surface of the wrist in the place of the contact with the electrode and the electrodes of the measuring unit.

WARNING!

The time lag between wiping your wrist and starting the test should not exceed 4–6 sec. Test results will be invalid if these actions have not been fulfilled.

7.4.6. Holding your left hand, palm up, place the device on the wrist. Biologically active points (BAP) on the left hand wrist should be aligned with the active electrode of the diagnostic unit (Fig. 1). BAP is in the middle of the fold line of the hand (Fig. 3).

WARNING!

«Biologically active point» or BAP is a point on your skin which exhibits special physiological properties distinguishing it from surrounding skin surface area. Particularly, these points demonstrate a higher level of skin conductance. The conductance of BAP will depend on physiological and psychological states at a moment in time. This property of BAP is used in testing. BAP is easy to find. Bend your left hand at the wrist. Put your right thumb right in the middle of the formed fold between the hand and the forearm. Unbend your arm without lifting the finger. The finger will stand at the point where the active electrode of the device is adjusted (Fig. 3).

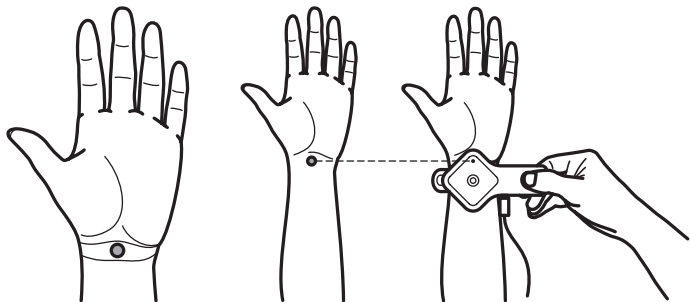


Fig.3.

7.4.7. After blinking of 4–5 signals of light diode push the button «START» on the ROFES E01C within 0,5–1 sec. or the button «START» on the panel of mobile device, or the button «START» on the screen of PC. During testing procedure do not move, do not displace the hand with ROFES E01C until do not see the message on screen of mobile device or PC about the successful end of testing procedure.

WARNING!

In case of non-specified action on these items, the test results will be invalid!

WARNING!

If the test was carried out improperly, the information about the incorrect test procedure will appear on the display of your mobile communication device. Wait for 15 seconds and repeat the test on the scheme above (considering all the necessary actions to get prepared for the test), but perform it not more than three times. In case of three unsuccessful attempts repeat the testing in 20 minutes. If thereafter you still receive the message mentioned above, contact the technical support service, please.

7.4.8. Take off the device.

7.4.9. Get to know your test results.

WARNING!

If the rates «2» and «1» are repeated and predominate within several tests successively, the predisposition to malfunctions and thereby occurrence of risk of diseases is increased. However it is possible to confirm or disprove any sign of raised risk of developing a disease only after have taken three or more tests according to the results of tendency analysis. When the steady tendency to recurrent dysfunction goes on, it is recommended to visit a doctor.

WARNING!

The system may not assess your likelihood of developing the signs of risk and the conditions of disease development, if you have a chronic process in the stage of compensation or, if it is a result of medication or other therapeutic interference. In these cases, the device will show the status of organs and systems, taking into account the impact they are exposed to.

7.4.10. Pull out USB cable out of ROFES E01C and mobile device/PC. Shut down the software.

WARNING!

It is recommended regularly (at least once a week) to clean the electrodes with cleaning cloth. It is important to store the device with its electrodes dry.

8. MAINTENANCE

Maintenance must be set as follows:

8.1. Visual inspection of the product. Make sure that the device is undamaged and detects no signs of evidence of shock because it can lead to its further incorrect running.

8.2. Before starting the device as well as after using it, it is necessary to clean up the electrodes of the measuring unit. To clean the electrodes use nonaggressive disinfectants (e.g., soapy water or a weak solution of chlorhexidine) and a soft lint-free cloth. Inadequate cleaning may cause allergic reactions or lead to skin infection when the device is shared by several users.

8.3. Check of ROFES's functionality should be made in compliance with chapter 7 of this Manual.

WARNING!

Do not use alcohol-based solutions to clean the electrodes!

**9. DISPOSAL**

All packaging materials are not harmful to the environment, they can be re-used.

After the end of its working life the device does not present any potential hazardous effect on environment, human life and health.



Appropriate waste handling of electronic equipment.

WARNING!

Waste equipment is not completely unnecessary waste! The device contains valuable materials which can be used repeatedly after utilization with consideration of requirements of environmental protection. They shall be delivered to specially intended for this purpose places (consult with corresponding services in your district) for collection and processing.

10. TROUBLE SHOOTING

Table 1 shows the problems which you can solve independently. In case there are other problems occurred, please, contact the manufacturer's representative. Do not attempt any repairs by yourself!

Table 1.

Problem issue	Solution
No connection with the measuring unit. A message on the screen: «The device is not connected».	<ul style="list-style-type: none"> • check the USB cable connection; • if the cable is connected, disconnect and replace it by a similar one; • if the problem persists, contact the service centre.
No signal from LED.	<ul style="list-style-type: none"> • Check the USB cable connection.
	<ul style="list-style-type: none"> • If the cable is connected, disconnect and change it to a similar one.
	<ul style="list-style-type: none"> • If the problem persists, contact the service centre.

Problem issue	Solution
LED display is lit only by a single color.	<ul style="list-style-type: none"> • Contact the service center.
After pressing the button the testing doesn't start.	
While testing a person 3 times successively appears the message: «Incorrect test result».	<ul style="list-style-type: none"> • Carry out the testing the other person, if the situation persists, then contact the service center.

WARNING!

All others works on maintenance and repair of the device must be executed by qualified specialists of the manufacturer or service center of the manufacturer.

11. MANUFACTURER'S WARRANTY

11.1. The service life of the product is 5 years from the date of manufacture. If this Manual are followed properly, the lifetime of the device can exceed the officially established term.

11.2. This product is warranted for the period of 24 months from the original date of purchase.

11.3. The manufacturer or the manufacturer's authorized dealers exclude all liability and responsibility to the customer for any damage occurred after purchase, resulting from:

- mishandling, improper transportation, failure to follow operating and maintenance;
- instructions provided by this manual;
- third party activities;
- force majeure.

11.4. The warranty does not apply to products which have had their warranty seals damaged or removed.

11.5. If, within the warranty period, the product is determined to be defective or incomplete, please, send your claims to the manufacturer (use the post address) or the dealer you purchased the product from. Deliver the item back, including a repair request report, with your name, surname, address and telephone number.

Enclose a note explaining the symptom or difficulties observed with the product's performance.

Manufacturer's address:

Inferum LLC,
620026, Russia, Ekaterinburg, Belinskogo Str. 86-487

Postal address:

Inferum LLC,
620100, Russia, Ekaterinburg, Sibirsky Tract, 12, b.1, of. 206
Tel. / Fax: +7 (343) 247-84-51
E-mail: info@inferum.ru
www.inferum.ru

For product related complains contact our official representative in EU countries**The official representative in EU:**

CARLAINE s.r.o.,
Rybářská 839/2,
360 17, Karlovy Vary,
Česká republika
E-mail: info@carlaine.com
www.carlaine.com

**The actual version of program and operating manual may be downloaded from
www.rofes.eu**

GARANTIE-PASS / WARRANTY CERTIFICATE

DE

EN

Bezeichnung / Name: **Apparatekomplex ROFES E01C / Hardware-software complex ROFES E01C.**

Seriennummer des Produkts / Serial number of device

Herstellungsdatum / Date of manufacture

Kaufdatum/ Date of purchase

Eigentümer / Owner

Adresse / Address

Telefon / Telephone:

Privat / home geschäftlich / work

Versanddatum im Garantiefall / Date of dispatch for maintenance

Grund für die Einsendung zur Reparatur / Please, explain the reason why device was sent for maintenance

.
.

Reparaturvermerk / Note of completed maintenance

Unterschrift des amtlichen des Unternehmens verantwortlich für die Abnahme nach der Reparatur / Signature of the authorized person in the company responsible for acceptance after maintenance

Das Produkt ist überprüft, ich habe keinerlei Beanstandungen hinsichtlich der Vollständigkeit des Sets und des äußeren Zustands. / The device was tested; I have no claims as to the completeness of the device in accordance with scope of delivery and the appearance of the device.

Unterschrift des Käufers / Signature of the buyer

Empfangsdatum / Date received.

Garantiezeit für das reparierte Produkt beträgt 12 Monate ab dem Empfangsdatum der Ware von der Reparatur. Im Falle einer Garantiezeit, die mehr als 12 Monate beträgt, so geht man von der längeren Garantiezeit aus. Garantiezeit verlängert sich grundsätzlich um die Reparaturzeit. / Repaired product will be warranted 12 months from the date of receipt of the item repaired. In case if the warranty period from the date of purchase is longer than 12 months, the guarantee is calculated to a longer period. The warranty period also extends to the time spent on the product to be repaired.

ABNAHMEBESCHEINIGUNG / CERTIFICATE OF COMPLIANCE

DE

EN

Das Gerät ROFES E01C wird für betriebstauglich befunden. / Hardware-software complex
ROFES E01C been found fit for service.

Fabrikationsnummer und Herstellungsdatum

/ Serial number of device and Manufacturing date:

Abnahmevermerk

/ Acceptance note:

Verkaufsdatum / Date of sale

Unterschrift des Verkäufers / Signature of the seller:

Über die Garantiebedingungen bin ich in Kenntnis gesetzt worden. Das Gerät wurde überprüft, und ich habe keinerlei Beanstandungen hinsichtlich der Vollständigkeit des Sets und seines äußeren Zustandes. / I am aware of the warranty terms and conditions; the device was tested; I have no claims as to the completeness of the device in accordance with scope of delivery and the appearance of the device.

Unterschrift des Käufers / Signature of the buyer

Bitte untersuchen Sie das Gerät beim Kauf genau! Schäden am Gehäuse (Kratzer, Risse, Brüche) stellen keine Garantiefälle dar. Für Geräte mit derartigen Schäden besteht keinerlei Garantieanspruch auf Umtausch, Reparatur oder Rückgabe. / Please, carefully inspect the device at the time of purchase! Defects of the body (scratches, cracks, splits) are not covered by the warranty. Devices with such defects shall not be exchanged, accepted for maintenance or returned.